

MINISTÉRIO DA DEFESA
EXÉRCITO BRASILEIRO
DECEX - DFA
ESCOLA PREPARATÓRIA DE CADETES DO EXÉRCITO
(EsPC de SP/1940)
CONCURSO DE ADMISSÃO/2011
PROVA DE MATEMÁTICA
Sábado, 17 de setembro de 2011
INSTRUÇÕES PARA A REALIZAÇÃO DAS PROVAS

**1. Confira a Prova**

- Sua prova contém 10 (dez) páginas impressas, numeradas de 01 (um) a 10 (dez).
- Nesta prova existem 30 (trinta) questões de Matemática impressas nas páginas numeradas de 02 (dois) a 10 (dez).
- Em todas as páginas, na parte superior, há a indicação do Modelo da Prova, que deverá ser transcrito pelo candidato para o Cartão de Respostas.
- Os Modelos de Prova diferenciam-se apenas quanto à ordem das questões e/ou alternativas. Você poderá usar, como rascunho, as folhas em branco deste caderno.

2. Condições de Execução da Prova

- O tempo total de duração da prova é de 4 (quatro) horas e 30 (trinta) minutos. Os 15 (quinze) minutos iniciais são destinados à leitura da prova e ao esclarecimento de dúvidas. Os 15 (quinze) minutos finais são destinados ao preenchimento das opções selecionadas pelo candidato no Cartão de Respostas.
- Em caso de alguma irregularidade, na impressão ou montagem da sua prova, chame o Fiscal de Prova. Somente nos primeiros 15 (quinze) minutos será possível esclarecer as dúvidas.
- Os candidatos somente poderão sair do local de prova após transcorridos 2/3 (dois terços) do tempo total destinado à realização da prova.
- Ao terminar a sua prova, sinalize para o Fiscal de Prova e **aguarde em seu local, sentado**, até que ele venha recolher o seu Cartão de Respostas.
- O caderno de questões permanecerá no local da prova, sendo-lhe restituído nas condições estabelecidas pela Comissão de Aplicação e Fiscalização.

3. Cartão de Respostas

- Para o preenchimento do Cartão de Respostas, siga a orientação do Oficial Aplicador da Prova e leia atentamente as instruções abaixo. Fique atento para as instruções do Oficial Aplicador quanto à impressão digital do seu polegar direito no espaço reservado para isso no Cartão de Respostas.
- Escolha a única resposta certa dentre as opções apresentadas em cada questão, assinalando-a, com caneta esferográfica de tinta azul ou preta, no Cartão de Respostas.

INSTRUÇÕES PARA O PREENCHIMENTO DO CARTÃO DE RESPOSTAS

- **Alvéolos circulares** são os pequenos círculos vazios do cartão. O candidato deverá preenchê-los apenas com caneta esferográfica de tinta azul ou preta para que o sensor da leitora óptica os detecte como opções de resposta válidas.
- É obrigatório preencher os seis alvéolos circulares correspondentes aos seis dígitos do seu **Número de Identificação**, inclusive os que tenham 0 (zero) à esquerda (Exemplo: **0 5 1 1 0 7**). Será reprovado no Exame Intelectual e eliminado do concurso o candidato que preencher incorretamente, no Cartão de Respostas, os alvéolos que correspondem ao seu Número de Identificação. Em caso de dúvida, consulte o Fiscal de Prova.
- Também é obrigatório o correto preenchimento do alvéolo circular correspondente ao **Modelo da Prova** indicado na capa e na parte superior das páginas numeradas desta prova, para que seja possível a correta apuração do resultado do candidato.
- Leia as instruções constantes do corpo do Cartão de Respostas.
- Observe o quadro abaixo para evitar que sua marcação, **mesmo certa, seja invalidada** pela leitora óptica:

Como você marcou a sua opção no alvéolo circular	A leitora óptica a interpretou como	Opção avaliada	Observação
	Uma marcação	Válida	Marcação correta
	Nenhuma marcação	Inválida	Marcação insuficiente
	Dupla marcação	Inválida	Marcação fora do limite do alvéolo circular

Atenção – transcreva para o Cartão de Respostas, com o mesmo tipo de letra que você usará ou usou para escrever a sua redação, a frase:

“Exército Brasileiro: braço forte, mão amiga.”

PROVA DE MATEMÁTICA

Escolha a única alternativa correta, dentre as opções apresentadas, que responde ou completa cada questão, assinalando-a, com caneta esferográfica de tinta azul ou preta, no Cartão de Respostas.

1 Considere as funções Reais $f(x) = 3x$, de domínio $[4, 8]$ e $g(y) = 4y$, de domínio $[6, 9]$. Os valores máximo e mínimo que o quociente $\frac{f(x)}{g(y)}$ pode assumir são, respectivamente

- [A] $\frac{2}{3}$ e $\frac{1}{2}$ [B] $\frac{1}{3}$ e 1 [C] $\frac{4}{3}$ e $\frac{3}{4}$ [D] $\frac{3}{4}$ e $\frac{1}{3}$ [E] 1 e $\frac{1}{3}$

2 Seja o número complexo $z = \frac{x+yi}{3+4i}$, com x e y reais e $i^2 = -1$. Se $x^2 + y^2 = 20$, então o módulo de z é igual a:

- [A] 0 [B] $\sqrt{5}$ [C] $\frac{2\sqrt{5}}{5}$ [D] 4 [E] 10

3 O domínio da função real $f(x) = \frac{\sqrt{2-x}}{x^2-8x+12}$ é

- [A] $]2, \infty[$ [B] $]2, 6[$ [C] $]-\infty, 6]$ [D] $]-2, 2]$ [E] $]-\infty, 2[$

4 Na Física, as leis de Kepler descrevem o movimento dos planetas ao redor do Sol. Define-se como período de um planeta o intervalo de tempo necessário para que este realize uma volta completa ao redor do Sol. Segundo a terceira lei de Kepler, "Os quadrados dos períodos de revolução (T) são proporcionais aos cubos das distâncias médias (R) do Sol aos planetas", ou seja, $T^2 = kR^3$, em que k é a constante de proporcionalidade.

Sabe-se que a distância do Sol a Júpiter é 5 vezes a distância Terra-Sol; assim, se denominarmos T ao tempo necessário para que a Terra realize uma volta em torno do Sol, ou seja, ao ano terrestre, a duração do "ano" de Júpiter será

- [A] $3\sqrt{5}.T$ [B] $5\sqrt{3}.T$ [C] $3\sqrt{15}.T$ [D] $5\sqrt{5}.T$ [E] $3\sqrt{3}.T$

5 Considerando $\log 2 = 0,30$ e $\log 3 = 0,48$, o número real x , solução da equação $5^{x-1} = 150$, pertence ao intervalo:

- [A] $]-\infty, 0]$ [B] $]4, 5[$ [C] $]1, 3[$ [D] $]0, 2[$ [E] $]5, +\infty[$

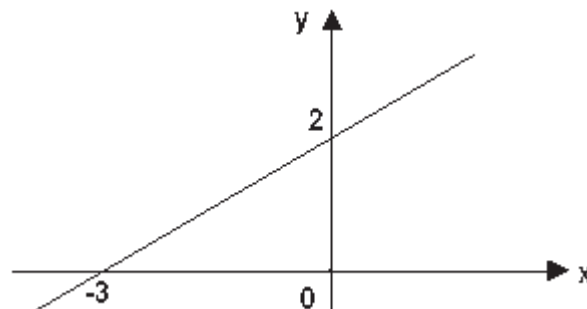
6 O Conjunto solução do sistema $\begin{cases} 3^x \cdot 27^y = 9 \\ y^3 + \frac{2}{3}xy^2 = 0 \end{cases}$ é formado por dois pontos, cuja localização no plano cartesiano é

- [A] Ambos no primeiro quadrante.
- [B] Um no quarto quadrante e o outro no eixo X.
- [C] Um no segundo quadrante e o outro no terceiro quadrante.
- [D] Um no terceiro quadrante e o outro no eixo Y.
- [E] Um no segundo quadrante e o outro no eixo X.

7 Na pesquisa e desenvolvimento de uma nova linha de defensivos agrícolas, constatou-se que a ação do produto sobre a população de insetos em uma lavoura pode ser descrita pela expressão $N(t) = N_0 \cdot 2^{kt}$, sendo N_0 a população no início do tratamento, $N(t)$, a população após t dias de tratamento e k uma constante, que descreve a eficácia do produto. Dados de campo mostraram que, após dez dias de aplicação, a população havia sido reduzida à quarta parte da população inicial. Com estes dados, podemos afirmar que o valor da constante de eficácia deste produto é igual a

- [A] 5^{-1}
- [B] -5^{-1}
- [C] 10
- [D] 10^{-1}
- [E] -10^{-1}

8 Considere a função real $f(x)$, cujo gráfico está representado na figura, e a função real $g(x)$, definida por $g(x) = f(x-1) + 1$.



O valor de $g\left(-\frac{1}{2}\right)$ é

- [A] -3
- [B] -2
- [C] 0
- [D] 2
- [E] 3

9 A inequação $10^x + 10^{x+1} + 10^{x+2} + 10^{x+3} + 10^{x+4} < 11111$, em que x é um número real,

- [A] não tem solução
- [B] tem apenas uma solução
- [C] tem apenas soluções positivas
- [D] tem apenas soluções negativas
- [E] tem soluções positivas e negativas

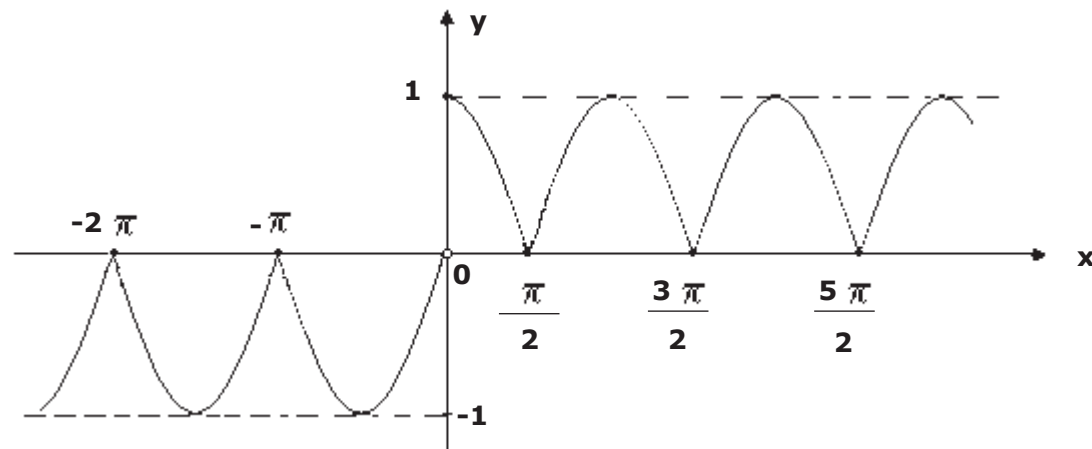
10 O cosseno do menor ângulo formado pelos ponteiros de um relógio às 14 horas e 30 minutos vale

[A] $-\frac{(\sqrt{3}+1)}{2}$ [B] $-\frac{(\sqrt{2}+1)}{2}$ [C] $\frac{(1+\sqrt{2})}{4}$ [D] $-\frac{(\sqrt{6}-\sqrt{2})}{4}$ [E] $\frac{(\sqrt{2}+\sqrt{3})}{4}$

11 O valor numérico da expressão $\frac{\sec 1320^\circ}{2} - 2 \cdot \cos\left(\frac{53\pi}{3}\right) + (\operatorname{tg} 2220^\circ)^2$ é:

[A] -1 [B] 0 [C] $\frac{1}{2}$ [D] 1 [E] $-\frac{\sqrt{3}}{2}$

12 A função real $f(x)$ está representada no gráfico abaixo.



A expressão algébrica de $f(x)$ é

[A] $f(x) = \begin{cases} -|\operatorname{sen} x|, & \text{se } x < 0 \\ |\operatorname{cos} x|, & \text{se } x \geq 0 \end{cases}$

[B] $f(x) = \begin{cases} |\operatorname{cos} x|, & \text{se } x < 0 \\ |\operatorname{sen} x|, & \text{se } x \geq 0 \end{cases}$

[C] $f(x) = \begin{cases} -|\operatorname{cos} x|, & \text{se } x < 0 \\ |\operatorname{sen} x|, & \text{se } x \geq 0 \end{cases}$

[D] $f(x) = \begin{cases} |\operatorname{sen} x|, & \text{se } x < 0 \\ |\operatorname{cos} x|, & \text{se } x \geq 0 \end{cases}$

[E] $f(x) = \begin{cases} -\operatorname{sen} x, & \text{se } x < 0 \\ \operatorname{cos} x, & \text{se } x \geq 0 \end{cases}$

13 Considere o triângulo ABC abaixo, retângulo em C, em que $\widehat{BAC}=30^\circ$. Nesse triângulo está representada uma sequência de segmentos cujas medidas estão indicadas por $L_1, L_2, L_3, \dots, L_n$, em que cada segmento é perpendicular a um dos lados do ângulo de vértice A. O valor $\frac{L_9}{L_1}$ é

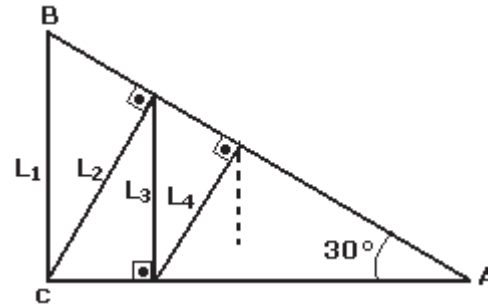
[A] $\frac{27\sqrt{3}}{128}$

[B] $\frac{1}{128}$

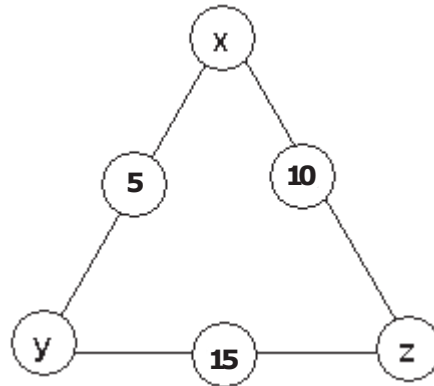
[C] $\frac{81}{256}$

[D] $\frac{27}{64}$

[E] $\frac{1}{256}$



14 A figura abaixo é formada por um dispositivo de forma triangular em que, nos vértices e nos pontos médios dos lados, estão representados alguns valores, nem todos conhecidos. Sabe-se que a soma dos valores correspondentes a cada lado do triângulo é sempre 24.



Assim, o valor numérico da expressão $x-y-z$ é

[A] -2

[B] -1

[C] 2

[D] 5

[E] 10

15 Se todos os anagramas da palavra ESPCEX forem colocados em ordem alfabética, a palavra ESPCEX ocupará, nessa ordenação, a posição

[A] 144

[B] 145

[C] 206

[D] 214

[E] 215

16 Se x é um número real positivo, então a sequência $(\log_3 x, \log_3 3x, \log_3 9x)$ é

- [A] Uma Progressão Aritmética de razão 1
- [B] Uma Progressão Aritmética de razão 3
- [C] Uma Progressão Geométrica de razão 3
- [D] Uma Progressão Aritmética de razão $\log_3 x$
- [E] Uma Progressão Geométrica de razão $\log_3 x$

17 Pesquisas revelaram que, numa certa região, 4% dos homens e 10% das mulheres são diabéticos. Considere um grupo formado por 300 homens e 700 mulheres dessa região. Tomando-se ao acaso uma pessoa desse grupo, a probabilidade de que essa pessoa seja diabética é

- [A] 4%
- [B] 5%
- [C] 5,4%
- [D] 7,2%
- [E] 8,2%

18 Considere as seguintes afirmações:

I- Se dois planos α e β são paralelos distintos, então as retas $r_1 \subset \alpha$ e $r_2 \subset \beta$ são sempre paralelas.

II- Se α e β são planos não paralelos distintos, existem as retas $r_1 \subset \alpha$ e $r_2 \subset \beta$ tal que r_1 e r_2 são paralelas.

III- Se uma reta r é perpendicular a um plano α no ponto P , então qualquer reta de α que passa por P é perpendicular a r .

Dentre as afirmações acima, é (são) verdadeira(s)

- [A] Somente II
- [B] I e II
- [C] I e III
- [D] II e III
- [E] I, II e III

19 Considere um plano α e os pontos A, B, C e D tais que

- O segmento AB tem 6 cm de comprimento e está contido em α .
- O segmento BC tem 24 cm de comprimento, está contido em α e é perpendicular a AB .
- O segmento AD tem 8 cm de comprimento e é perpendicular a α .

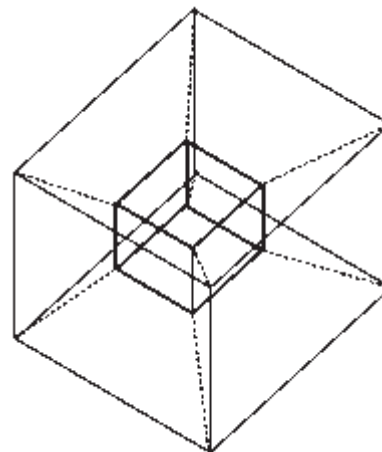
Nessas condições, a medida do segmento CD é

- [A] 26 cm
- [B] 28 cm
- [C] 30 cm
- [D] 32 cm
- [E] 34 cm

20 A figura espacial representada abaixo, construída com hastes de plástico, é formada por dois cubos em que, cada vértice do cubo maior é unido a um vértice correspondente do cubo menor por uma aresta e todas as arestas desse tipo têm a mesma medida.

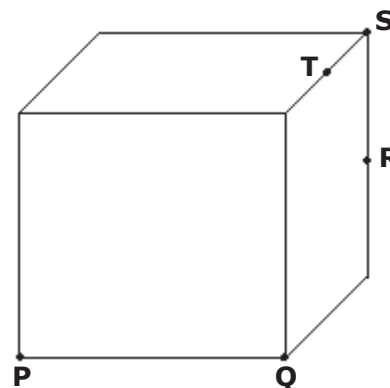
Se as arestas dos cubos maior e menor medem, respectivamente, 8 cm e 4 cm, a medida de cada uma das arestas que ligam os dois cubos é

- [A] $6\sqrt{2}$ cm
- [B] $3\sqrt{2}$ cm
- [C] $2\sqrt{3}$ cm
- [D] $4\sqrt{3}$ cm
- [E] $6\sqrt{3}$ cm



21 Na figura abaixo, está representado um cubo em que os pontos T e R são pontos médios de duas de suas arestas. Sabe-se que a aresta desse cubo mede 2 cm. Assim, o volume do sólido geométrico definido pelos pontos PQRST, em cm^3 , é:

- [A] $\frac{2}{3}$
- [B] $\frac{4}{3}$
- [C] $\frac{5}{3}$
- [D] $\frac{16}{3}$
- [E] $\frac{32}{3}$



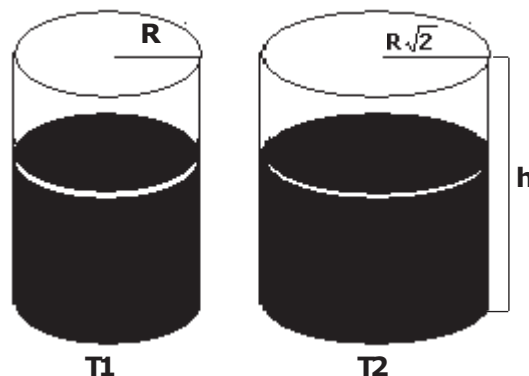
22 A figura abaixo representa dois tanques cilíndricos, T_1 e T_2 , ambos com altura h , e cujos raios das bases medem R e $R\sqrt{2}$, respectivamente. Esses tanques são usados para armazenar combustível e a quantidade de combustível existente em cada um deles é tal que seu nível corresponde a $\frac{2}{3}$ da altura.

O tanque T_1 contém gasolina pura e o tanque T_2 contém uma mistura etanol-gasolina, com 25% de etanol.

Deseja-se transferir gasolina pura do tanque T_1 para T_2 até que o teor de etanol na mistura em T_2 caia para 20%.

Nessas condições, ao final da operação, a diferença entre a altura dos níveis de T_1 e T_2 será

- [A] $\frac{1}{2}h$
- [B] $\frac{1}{3}h$
- [C] $\frac{1}{4}h$
- [D] $\frac{1}{5}h$
- [E] $\frac{1}{6}h$



23 Na figura abaixo, dois vértices do trapézio sombreado estão no eixo x e os outros dois vértices estão sobre o gráfico da função real $f(x) = \log_k x$, com $k > 0$ e $k \neq 1$. Sabe-se que o trapézio sombreado tem 30 unidades de área; assim, o valor de $k+p-q$ é

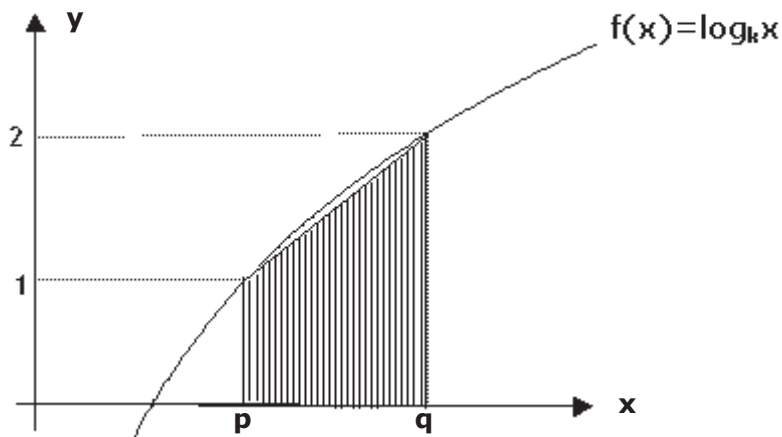


Gráfico fora de escala

- [A] -20
- [B] -15
- [C] 10
- [D] 15
- [E] 20

24 O ponto da circunferência $x^2 + y^2 + 2x + 6y + 1 = 0$ que tem ordenada máxima é

- [A] (0, -6)
- [B] (-1, -3)
- [C] (-1, 0)
- [D] (2, 3)
- [E] (2, -3)

25 Os polinômios $A(x)$ e $B(x)$ são tais que $A(x) = B(x) + 3x^3 + 2x^2 + x + 1$. Sabendo-se que -1 é raiz de $A(x)$ e 3 é raiz de $B(x)$, então $A(3) - B(-1)$ é igual a:

- [A] 98 [B] 100 [C] 102 [D] 103 [E] 105

26 O ponto $P\left(a, \frac{1}{3}\right)$ pertence à parábola $x = \frac{y^2 + 3}{3}$. A equação da reta perpendicular à bissetriz dos quadrantes ímpares que passa por P é:

- [A] $27x + 27y - 37 = 0$
 [B] $37x + 27y - 27 = 0$
 [C] $27x + 37y - 27 = 0$
 [D] $27x + 27y - 9 = 0$
 [E] $27x + 37y - 9 = 0$

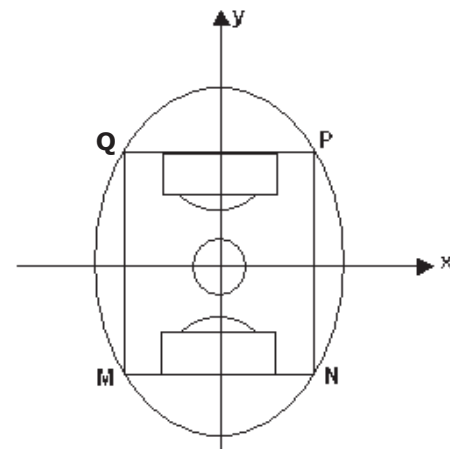
27 A representação no sistema cartesiano ortogonal da equação $9x^2 - y^2 = 36x + 8y - 11$ é dada por

- [A] duas retas concorrentes.
 [B] uma circunferência.
 [C] uma elipse.
 [D] uma parábola.
 [E] uma hipérbole.

28 Num estádio de futebol em forma de elipse, o gramado é o retângulo $MNPQ$, inscrito na cônica, conforme mostra a figura. Escolhendo o sistema de coordenadas cartesianas indicado e tomando o metro como unidade, a elipse é descrita pela equação $\frac{x^2}{36^2} + \frac{y^2}{60^2} = 1$. Sabe-se também que os focos da elipse estão situados em lados do retângulo $MNPQ$.

Assim, a distância entre as retas MN e PQ é

- [A] 48m
 [B] 68m
 [C] 84m
 [D] 92m
 [E] 96m



29 As medidas em centímetros das arestas de um bloco retangular são as raízes da equação polinomial $x^3 - 14x^2 + 64x - 96 = 0$. Denominando-se r , s e t essas medidas, se for construído um novo bloco retangular, com arestas medindo $(r-1)$, $(s-1)$ e $(t-1)$, ou seja, cada aresta medindo 1 cm a menos que a do bloco anterior, a medida do volume desse novo bloco será

[A] 36 cm^3

[B] 45 cm^3

[C] 54 cm^3

[D] 60 cm^3

[E] 80 cm^3

30 Seja a função complexa $P(x) = 2x^3 - 9x^2 + 14x - 5$. Sabendo-se que $2+i$ é raiz de P , o intervalo I de números reais que faz $P(x) < 0$, para todo $x \in I$ é

[A] $]-\infty, \frac{1}{2}[$

[B] $]0, 1[$

[C] $]\frac{1}{4}, 2[$

[D] $]0, +\infty[$

[E] $]-\frac{1}{4}, \frac{3}{4}[$

Final da Prova de Matemática